

LUMINÁRIA DE EMERGÊNCIA COM REFLETORES



APLICAÇÕES

Áreas industriais, galpões, linhas de montagem, praças de pedágio, estacionamento, supermercados, pavilhões, centros comerciais, armazéns, condomínios e ginásios.



LUMINÁRIA DE EMERGÊNCIA COM REFLETORES



As luminárias de emergência usam refletores de LED de alta intensidade luminosa e alta durabilidade como elemento gerador de luz. Além do design moderno, elas possuem leveza, resistência e durabilidade, sendo apropriadas para ambientes agressivos e industriais que concentram impurezas, umidade, materiais gordurosos, poeira etc. Seu refletor é construído de liga de alumínio fundido e tampa de vidro temperado com borracha de vedação. Ele apresenta um fecho de luz brilhante regulável na cor branca. Sua pintura eletrostática garante maior durabilidade contra as ações do tempo.

ESPECIFICAÇÕES TÉCNICAS

	LEVRF2X10W	LEVRF1X20W
Autonomia	3 horas	3 horas
Tensão de entrada	100 a 240VCA	100 a 240VCA
Potência	2 x 10W	1 x 20W
Dimensões (AxBxC)	88x265x195 mm	88x265x195 mm
Vida útil dos LEDs	50.000 h	50.000 h
Grau de Proteção - Refletor	IP66	IP66
Grau de Proteção - Carcaça	IP54 ou IP66	IP54 ou IP66
Material Carcaça	PC Antichama V2 e Anti UV	PC Antichama V2 e Anti UV
Fluxo Luminoso	2.000 lm	2.000 lm
Temperatura de Cor	6.500 K	6.500 K
Bateria	12 VCC 7 Ah	12 VCC 7Ah
Peso	3,3 kg	3,3 kg

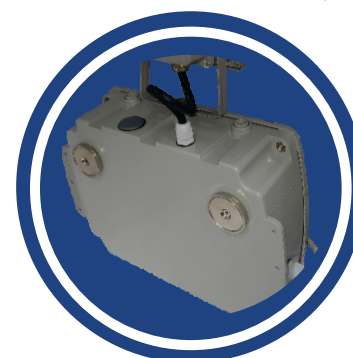


MAIOR GARANTIA

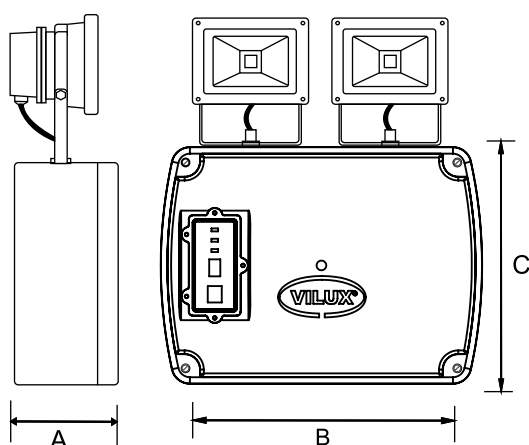


MAIOR AUTONOMIA

OPCIONAL:



Luminária pode ser solicitada com base magnética para fixação em estruturas metálicas



EMPRESA CERTIFICADA
NO CORPO DE BOMBEIROS-ES
ILUMINAÇÃO DE EMERGÊNCIA



+55 27 3338-1545
+55 27 99691-9237



www.vilux.com.br



vilux@vilux.com.br

USELED
A NATUREZA AGRADECE



Visite o ES



Produzido no Brasil

Garantia

2
anos